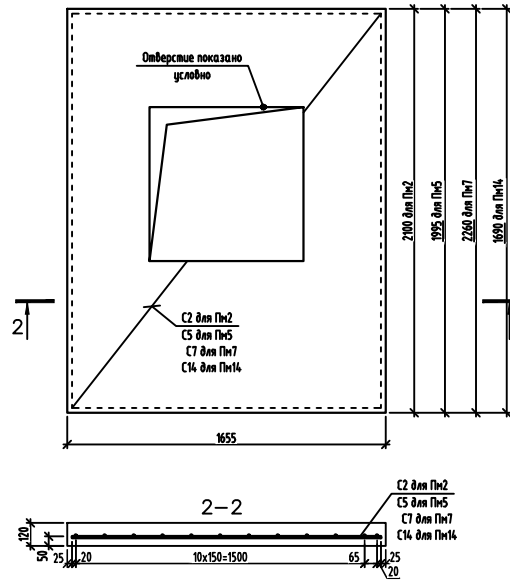
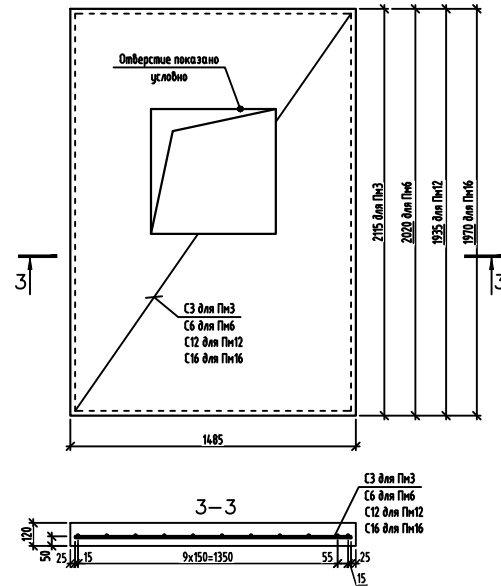


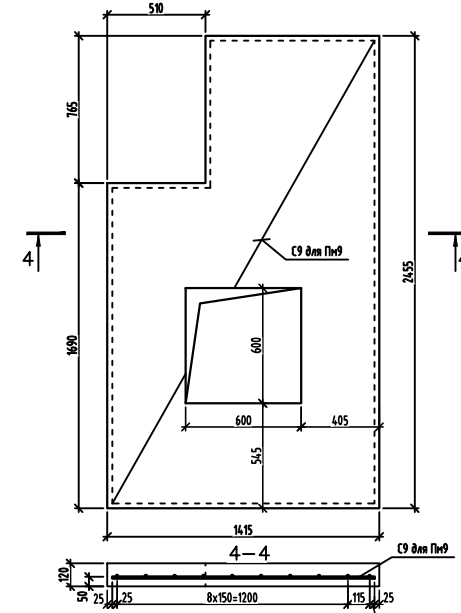
Плита монолитная Пм10



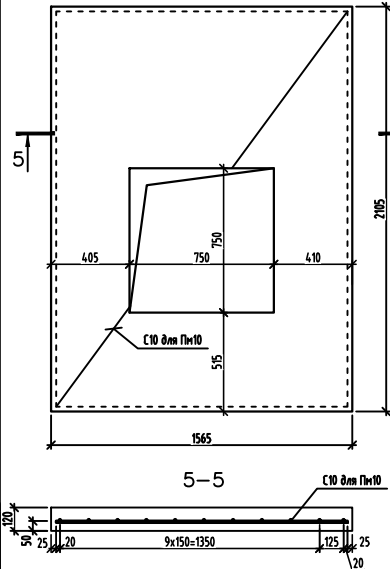
Плита монолитная Пм11



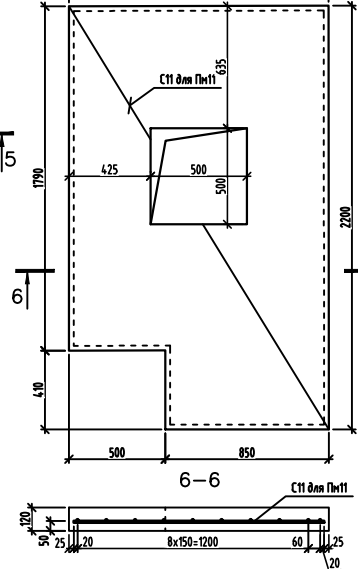
Плита монолитная Пм17



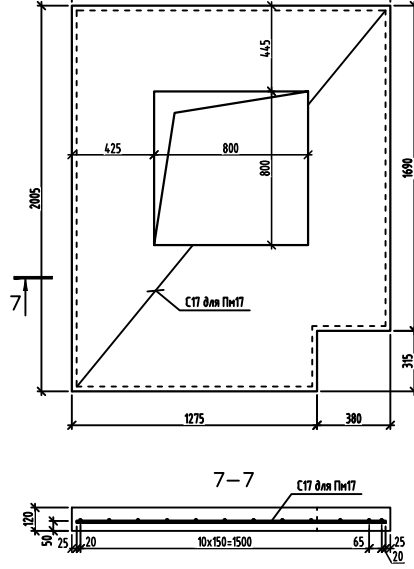
Плита монолитная Пм18



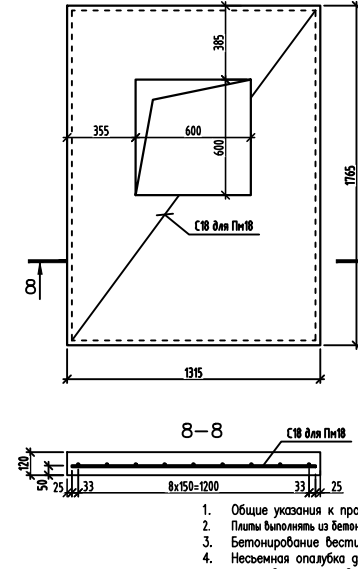
Пм1



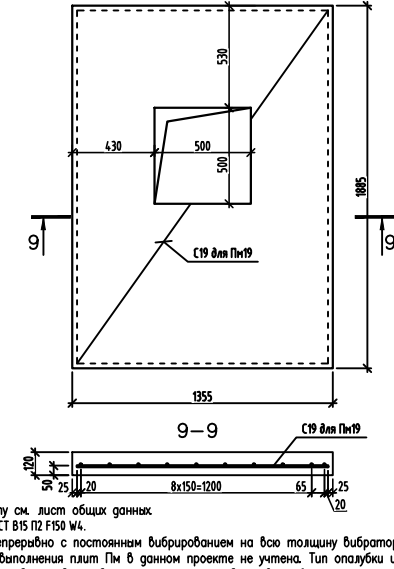
Пм2



Пм3

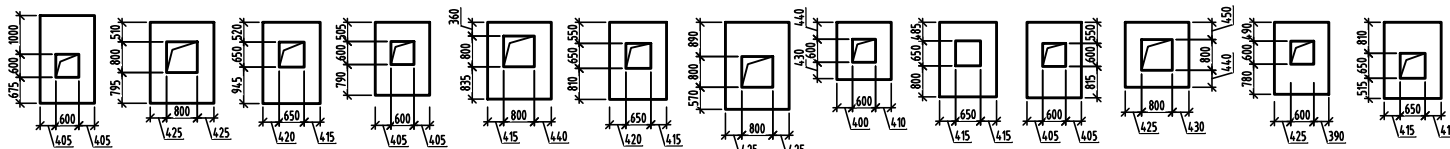


Пм4



Пм5

Схемы расположения отверстия в плитах Пм1...Пм8, Пм12...Пм16



1. Общие указания к проекту см. лист общих данных.
2. Плиты выполняются из бетона ВСт В15 П2 F150 W4.
3. Бетонирование вести непрерывно с постоянным вибрированием на всю толщину вибраторами.
4. Несъемная опалубка для выполнения плит Пм в данном проекте не учтена. Тип опалубки и ее установка осуществляется в соответствии с проектом производства работ.
5. Спецификация элементов плит Пм1...Пм19 дана на листе 10.
6. Плиты замаркированы на листе 8.

127-СТТ/24-1-15-АС3			
Многоквартирные жилые дома с объектами инфраструктуры, расположенные по адресу: г. Тюмень, в границах улиц Лесопарковая-Спартовая, Квартал №1			
Изм.	Колич.	Лист	№ док.
Разработал	Аникеева	08.25	
Проверил	Свирищева	08.25	
1 этап: ГП1.1, ГП1.2, ГП1.3, ГП1.4, ГП1.5, ГП1.2			
И.контр.	Рябиков	08.25	
Р		9	
ГП1.5. Плиты монолитные Пм1...Пм19			