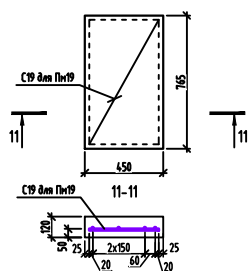
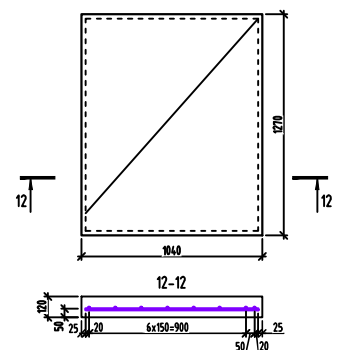


Плита монолитная Пм18

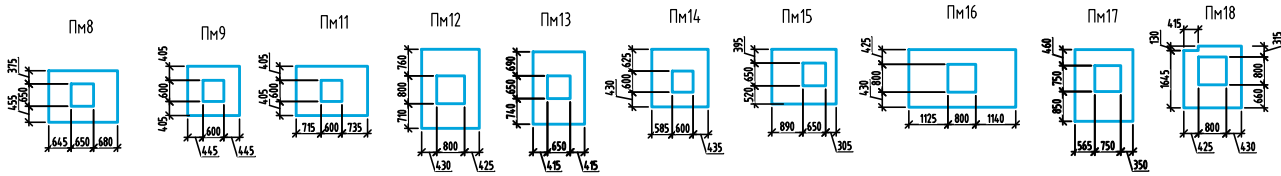


Плита монолитная Пм19



Плита монолитная Пм20

Схемы расположения отверстия в плитах Пм8, Пм9, Пм11,...Пм18



Спецификация элементов плит монолитных Пм1...Пм12 (на 1шт.)

Пояс.	Обозначение	Наименование	Кол-во	Масса ед. из.	Примечание
Плита монолитная Пм1					
C1	ГОСТ 23279-2012	Сетка 4С $\frac{100}{100}$ 44x214 $\frac{100}{100}$	1	19,27	
		Бетон БСТ В15 П2 F150 W4	0,61		н.л.д.
Плита монолитная Пм2					
C2	ГОСТ 23279-2012	Сетка 4С $\frac{100}{100}$ 44x224 $\frac{100}{100}$	1	20,76	
		Бетон БСТ В15 П2 F150 W4	0,65		н.л.д.
Плита монолитная Пм3					
C3	ГОСТ 23279-2012	Сетка 4С $\frac{100}{100}$ 44x190 $\frac{100}{100}$	1	16,52	
		Бетон БСТ В15 П2 F150 W4	0,36		н.л.д.
Плита монолитная Пм4					
C4	ГОСТ 23279-2012	Сетка 4С $\frac{100}{100}$ 45x200 $\frac{100}{100}$	1	18,01	
		Бетон БСТ В15 П2 F150 W4	0,63		н.л.д.
Плита монолитная Пм5					
C5	ГОСТ 23279-2012	Сетка 4С $\frac{100}{100}$ 47x164 $\frac{100}{100}$	1	12,95	
		Бетон БСТ В15 П2 F150 W4	0,29		н.л.д.
Плита монолитная Пм6					
C6	ГОСТ 23279-2012	Сетка 4С $\frac{100}{100}$ 47x215 $\frac{100}{100}$	1	16,58	
		Бетон БСТ В15 П2 F150 W4	0,37		н.л.д.
Плита монолитная Пм7					
C7	ГОСТ 23279-2012	Сетка 4С $\frac{100}{100}$ 47x216 $\frac{100}{100}$	1	21,07	
		Бетон БСТ В15 П2 F150 W4	0,67		н.л.д.
Плита монолитная Пм8					
C8	ГОСТ 23279-2012	Сетка 4С $\frac{100}{100}$ 44x193 $\frac{100}{100}$	1	16,3	
		Бетон БСТ В15 П2 F150 W4	0,35		н.л.д.
Плита монолитная Пм9					
C9	ГОСТ 23279-2012	Сетка 4С $\frac{100}{100}$ 47x144 $\frac{100}{100}$	1	11,62	
		Бетон БСТ В15 П2 F150 W4	0,25		н.л.д.
Плита монолитная Пм10					
C10	ГОСТ 23279-2012	Сетка 4С $\frac{100}{100}$ 49x149 $\frac{100}{100}$	1	6,53	
		Бетон БСТ В15 П2 F150 W4	0,14		н.л.д.
Плита монолитная Пм11					
C11	ГОСТ 23279-2012	Сетка 4С $\frac{100}{100}$ 47x200 $\frac{100}{100}$	1	15,45	
		Бетон БСТ В15 П2 F150 W4	0,35		н.л.д.
Плита монолитная Пм12					
C12	ГОСТ 23279-2012	Сетка 4С $\frac{100}{100}$ 46x222 $\frac{100}{100}$	1	21,06	
		Бетон БСТ В15 П2 F150 W4	0,65		н.л.д.

Спецификация элементов плит монолитных Пм13...Пм20 (на 1шт.)

Пояс.	Обозначение	Наименование	Кол-во	Масса ед. из.	Примечание
Плита монолитная Пм13					
C13	ГОСТ 23279-2012	Сетка 4С $\frac{100}{100}$ 44x203 $\frac{100}{100}$	1	17,32	
		Бетон БСТ В15 П2 F150 W4	0,37		н.л.д.
Плита монолитная Пм14					
C14	ГОСТ 23279-2012	Сетка 4С $\frac{100}{100}$ 45x161 $\frac{100}{100}$	1	15,05	
		Бетон БСТ В15 П2 F150 W4	0,32		н.л.д.
Плита монолитная Пм15					
C15	ГОСТ 23279-2012	Сетка 4С $\frac{100}{100}$ 45x194 $\frac{100}{100}$	1	15,58	
		Бетон БСТ В15 П2 F150 W4	0,35		н.л.д.
Плита монолитная Пм16					
C16	ГОСТ 23279-2012	Сетка 4С $\frac{100}{100}$ 46x192 $\frac{100}{100}$	1	27,6	
		Бетон БСТ В15 П2 F150 W4	0,61		н.л.д.
Плита монолитная Пм17					
C17	ГОСТ 23279-2012	Сетка 4С $\frac{100}{100}$ 46x201 $\frac{100}{100}$	1	18,46	
		Бетон БСТ В15 П2 F150 W4	0,61		н.л.д.
Плита монолитная Пм18					
C18	ГОСТ 23279-2012	Сетка 4С $\frac{100}{100}$ 46x173 $\frac{100}{100}$	1	16,42	
		Бетон БСТ В15 П2 F150 W4	0,35		н.л.д.
Плита монолитная Пм19					
C19	ГОСТ 23279-2012	Сетка 4С $\frac{100}{100}$ 44x172 $\frac{100}{100}$	1	2,08	
		Бетон БСТ В15 П2 F150 W4	0,04		н.л.д.
Плита монолитная Пм20					
C20	ГОСТ 23279-2012	Сетка 4С $\frac{100}{100}$ 49x122 $\frac{100}{100}$	1	7,37	
		Бетон БСТ В15 П2 F150 W4	0,16		н.л.д.

- Общие указания к проекту см. лист общих данных.
- Плиты выполнять из бетона БСТ В15 П2 F150 W4.
- Бетонирование вести непрерывно с постоянным вибрированием на всю толщину вибраторами.
- Несъемная опалубка для выполнения плит Пм в данном проекте не учтена. Тип опалубки и ее установка осуществляется в соответствии с проектом производства работ.
- Ориентация плит на схемах отверстий соответствует ориентации их на плане на листе в.
- Данный лист читать совместно с листами в, г.

				127-СТТ/24-1-2-АС3		
				Многоквартирное жилье дома с объектами инфраструктуры, расположенные по адресу: г. Тимнен, в границах улиц Лесопарковая-Спартовая. Квартал №1		
1	-	Зам.	03.24-25	30.25		
Изм.	Коллеж	Лист	№ док.	Полный		
Разработал	Простак	Анжеева	08.25	08.25	Сводил	Лист
					Р	10
И.контр.	Рубинов		08.25	ПМ2. Плиты монолитные Пм18...Пм20. Спецификация элементов плит монолитных		