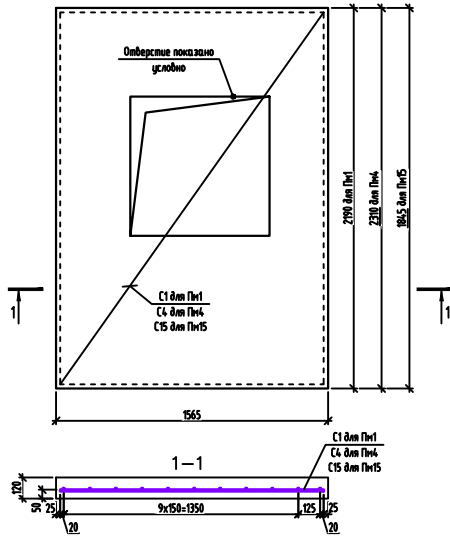
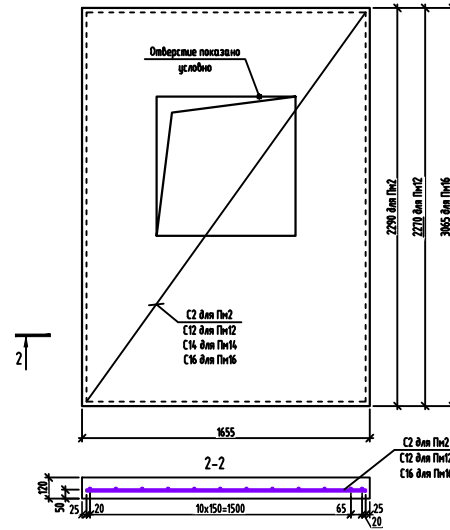


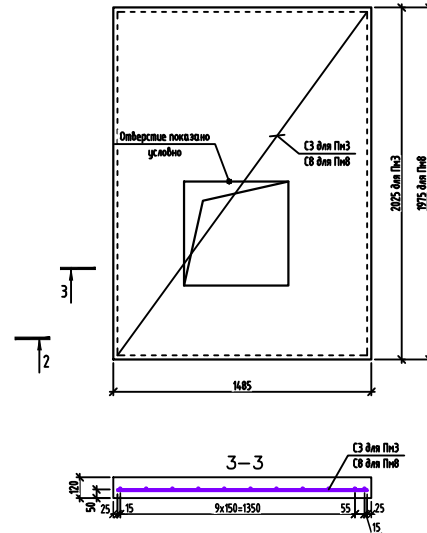
Плита монолитная Пм1, Пм4, Пм15



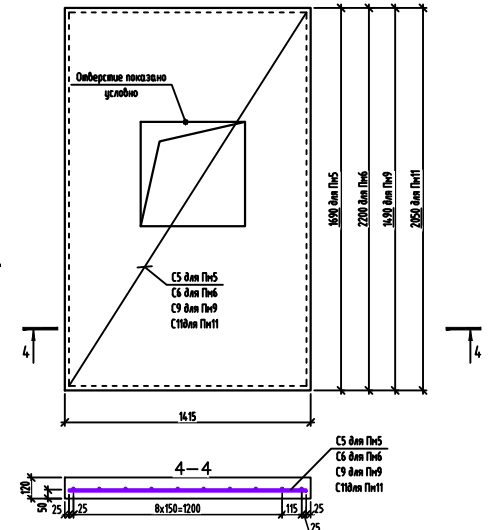
Плита монолитная Пм2, Пм12, Пм16



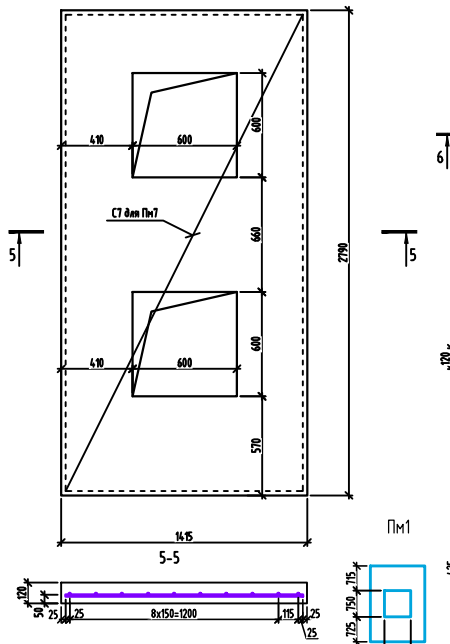
Плита монолитная Пм3, Пм8



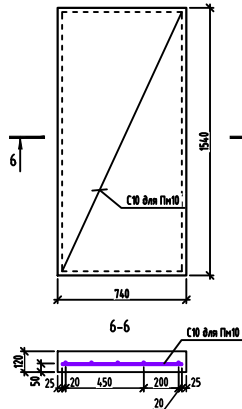
Плита монолитная Пм5, Пм6, Пм9, Пм11



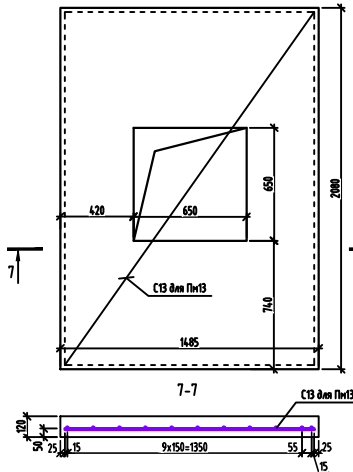
Плита монолитная Пм7



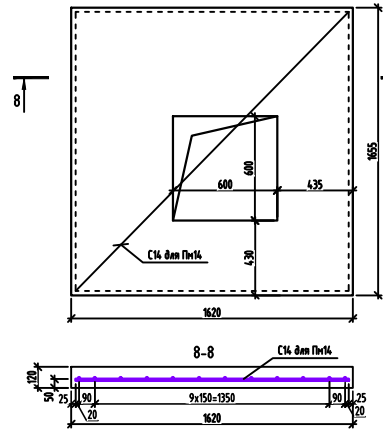
Плита монолитная Пм10



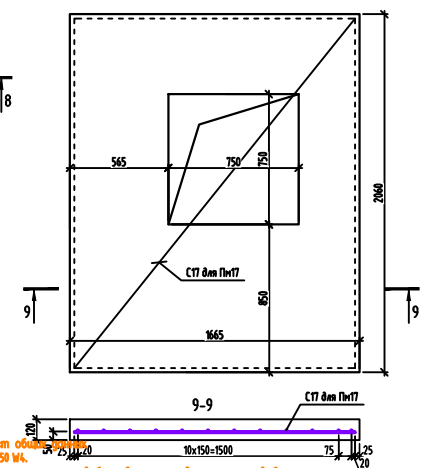
Плита монолитная Пм13



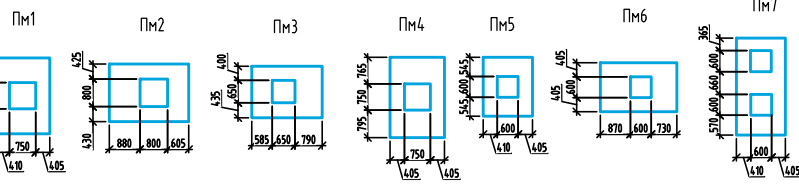
Плита монолитная Пм14



Плита монолитная Пм17



Схемы расположения отверстия в плитах Пм1...Пм7



1. Общие указания к проекту см. лист общего назначения.
2. Плиты вылетать на балки БСТ В15 П2 Р50 И4.
3. Бетонирование вести непрерывно с постоянным вибрированием на всю толщину вибраторами.
4. Несъемная опалубка для выполнения плит Пм в данном проекте не учтена. Тип опалубки и ее установка осуществляется в соответствии с проектом производства работ.
5. Ориентация плит на стенах отверстий совмещается ориентацией их на плане на листе Б.
6. Данный лист читать совместно с листами Б, 10.

127-СТТ/24-1-2-АС3				
Мультиквартирные жилые дома с объектами инфраструктуры, расположенные по адресу: г. Тимень, в границах улиц Лесопарковая-Спартовая. Квартал №1				
Изм.	Колучу	Лист № док.	Подпись	Дата
Разработал	Проектировщик		<i>[Signature]</i>	08.25
Проверил	Инженер		<i>[Signature]</i>	08.25
1 этаж: ГП1.1, ГП1.2, ГП1.3, ГП1.4, ГП1.5, ГП1.2		Садьян	Лист	Листов
		Р	9	
Исполн.	Радионов		<i>[Signature]</i>	08.25
ГП2. Плиты монолитные Пм1...Пм17				